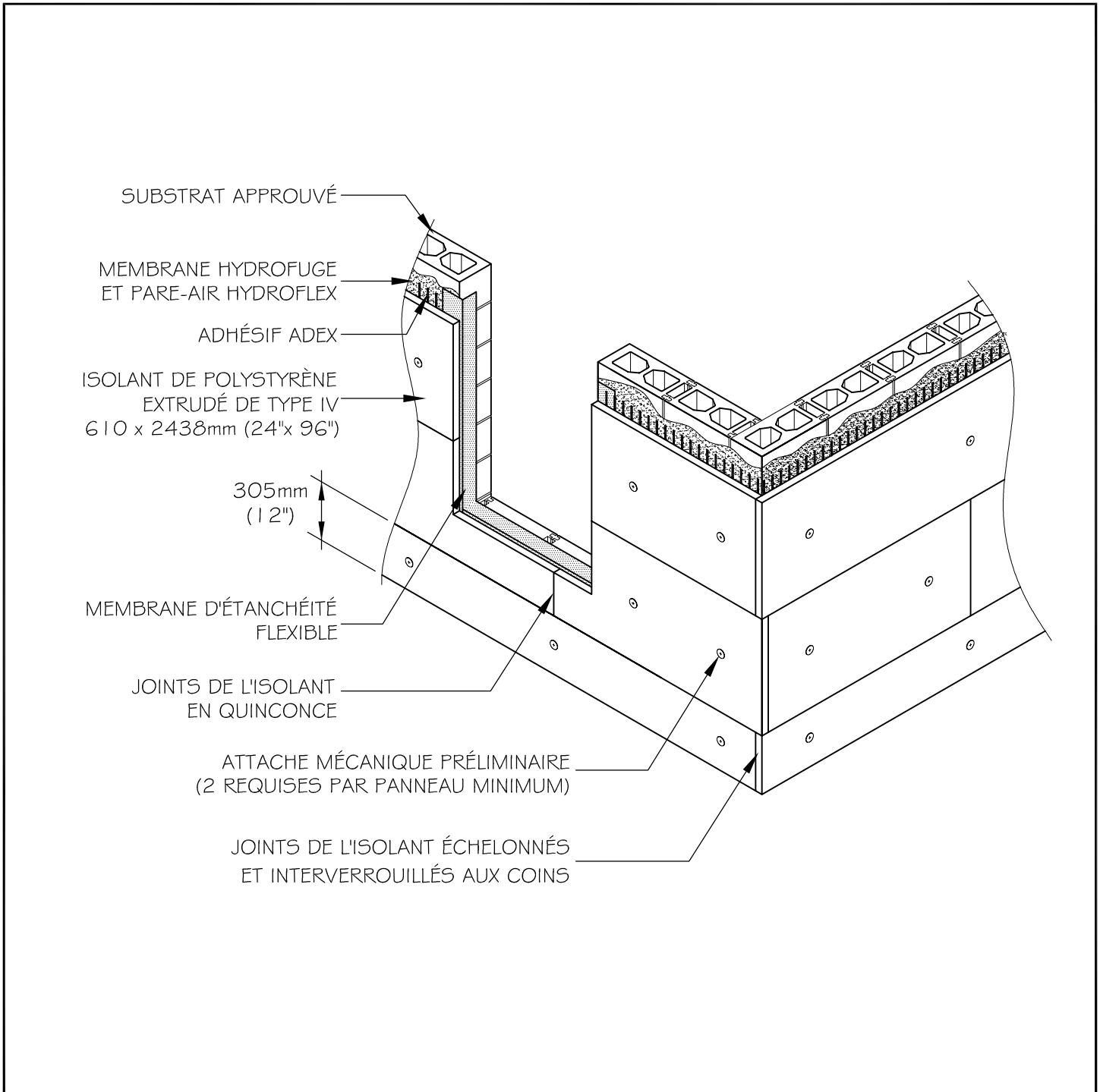


### Pose de l'isolant



Le présent document contient les recommandations actuelles applicables à l'installation du système AdexICI-HC. Elles ne sont fournies qu'à titre indicatif et sont sujettes à des modifications sans préavis. Systèmes Adex inc. se réserve le droit de faire toutes modifications éventuelles en tenant compte des progrès technologiques. Le Professionnel (concepteur spécialisé, architecte, ingénieur ou tout autre professionnel) qui choisit de faire un usage, quel qu'il soit, des ces informations, assume l'entière responsabilité, de quelle nature qu'elle soit, directe ou indirecte, qui pourrait découler de cet usage. Systèmes Adex inc. n'assume ni n'engage aucune responsabilité pouvant donner lieu à des dommages, défauts, défectuosités, déficiences, préjudices, pertes ou diminution de profit, qu'ils soient directs ou indirects, résultant de cet usage par le Professionnel. Toute utilisation par une personne non spécialisée est strictement déconseillée.